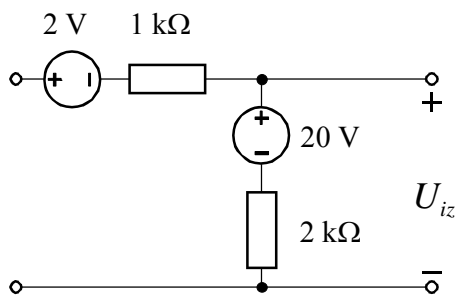
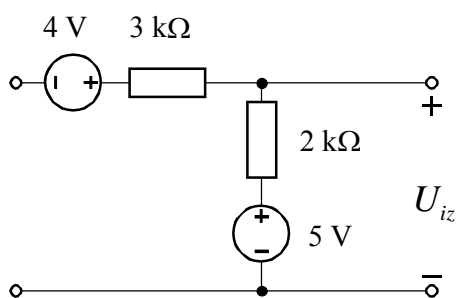


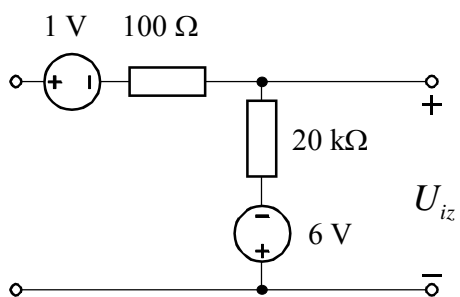
Izračunajte izhodno napetost, če so na vhodu odprte sponke.



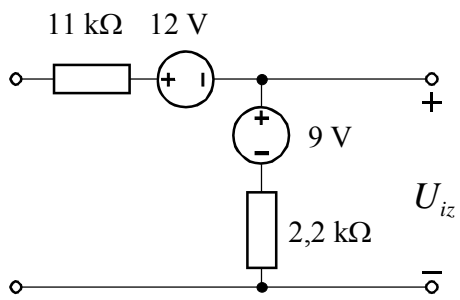
Izračunajte izhodno napetost, če so na vhodu odprte sponke.



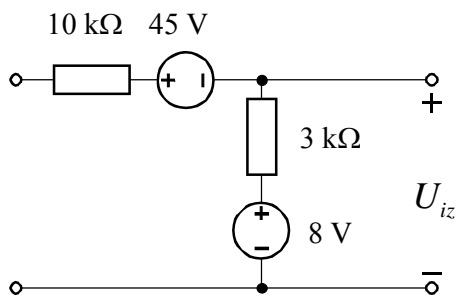
Izračunajte izhodno napetost, če so na vhodu odprte sponke.



Izračunajte izhodno napetost, če so na vhodu odprte sponke.



Izračunajte izhodno napetost, če so na vhodu odprte sponke.



Izračunajte izhodno napetost, če so na vhodu odprte sponke.

