

Časovníki

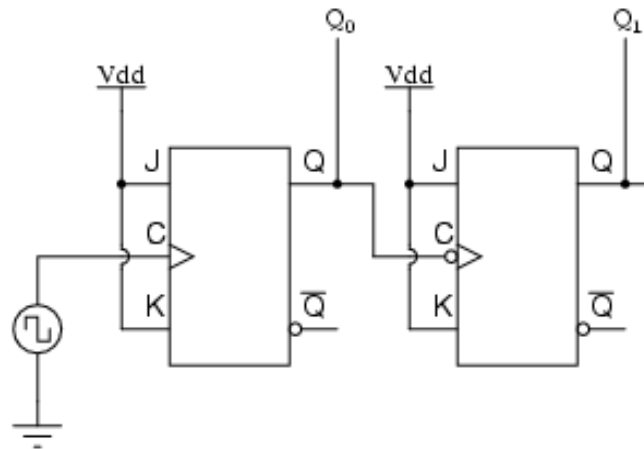


Kaj bomo danes počeli ?

- Uvod v časovnike (angl. Timer)
- Časovniki na mikrokontrolniku STM32F407
- Zagnati časovnik s pomočjo knjižic
- S pulzno širinsko modulacijo (PWM) prižgati LED diodo
- Če bo čas: krmiljenje svetilnosti LED preko UART

Časovniki

- Časovniki štejejo!
- Lahko jih uporabljamo kot števce
- V osnovi zgrajeni iz flipflopov
- 8-bitni, 16-bitni oz. 32 bitni

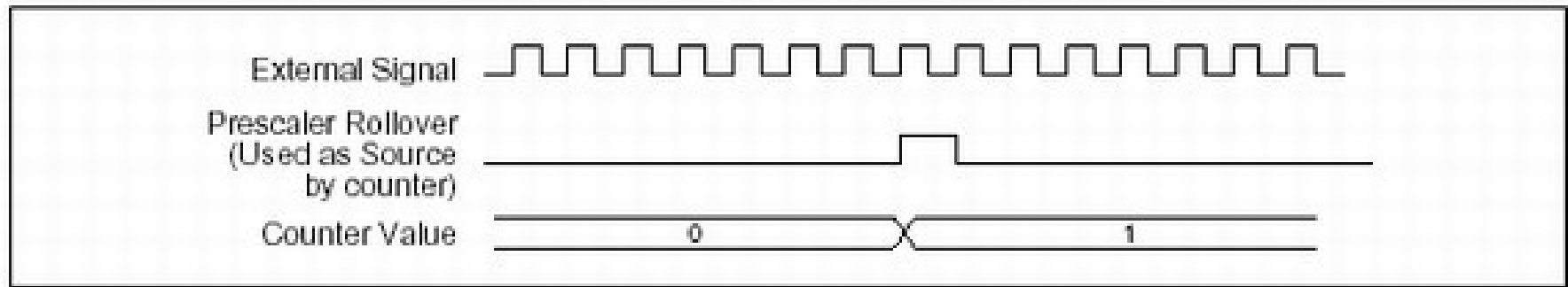


Časovniki na Discovery

F4

- 12 časovnikov z 16bit
- 2 časovnika z 32bit
- Vsak časovnik podpira do 4x PWM, IC (input compare) ali OC (output compare)
- Omogočajo deljenje ure do 16bitov (65536)
 - 16bit prescaler

Kaj je to prescaler oz. delilnik



Osnovno uro (ura vodila – ne čipa) 84MHz (168Mhz/2) lahko naprej poljubno delimo na želeno frekvenco.

PWM

pulznoširinska modulacija

- Slika je več kot 1000 besed

