

ELEKTRONSKE KOMPONENTE IN SENZORJI

UNI

1. kolokvij 04.12.2012

1. naloga

Določite temperaturo, pri kateri je treba testirati komponente, da bo 1000 urna meritev omogočila določitev odpovedi za obdobje 40 let, če bodo komponente delovale pri temperaturi okolice 40°C. Za aktivacijsko energijo degradacijskega procesa upoštevajte $E_a = 0,625$ eV.

$$E_a = 0,625 \text{ eV}$$

$$k = 1,38 \cdot 10^{-23} \text{ J/K}$$

$$q_0 = 1,6 \cdot 10^{-19} \text{ As}$$

$$t_t = 1000 \text{ h}$$

$$t = 40 \text{ let}$$

$$T_a = 40^\circ\text{C}$$

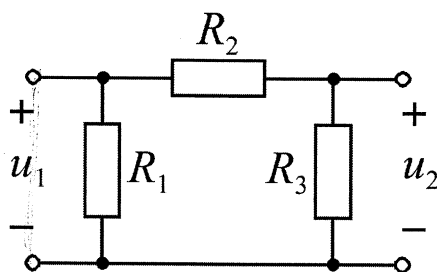
2. naloga

Za dani četveropol izračunajte šumno napetost na izhodnih sponkah, če sta na vходу SKLENJENI sponki. Zanima nas šum v frekvenčnem področju od 0 do 50 kHz. Vezje ima temperaturo 27 °C.

$$R_1 = R_2 = R_3 = 10 \text{ k}\Omega$$

$$T = 300 \text{ K}$$

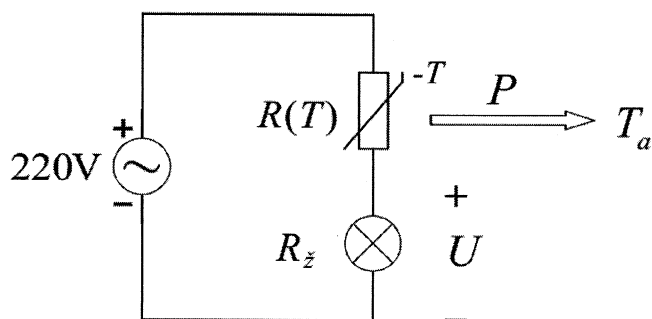
$$k = 1,38 \cdot 10^{-23} \text{ J/K}$$



3. naloga

Določite termistor (R_{25}, B) za zaščito žarnice z žarilno nitko. Upornost hladne žarnice z naz močje 150 W/220 V je 30Ω . Ko se prehodni pojav ustali, naj bo napetost na žarnici. Maksimalna dopustna temperatura termistorja je $T_{max} = 120^\circ\text{C}$. Vklonni tok I_V naj bo e. končnemu I_K .

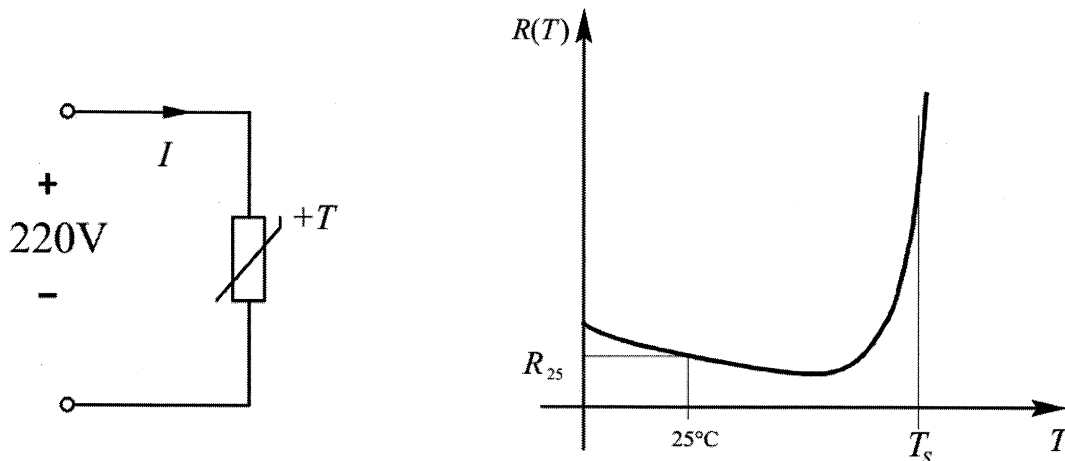
$$\begin{array}{lll}
 R_H = 30 \Omega & P_N = 150 \text{ W} & U_N = 220 \text{ V} \\
 T_a = 25^\circ\text{C} & T_{max} = 120^\circ\text{C} & U = 210 \text{ V}
 \end{array}$$



4. naloga

PTC-termistor priklopimo na omrežno napetost. Kolikšna sta začetni in trajni tok (I_Z in I) termistorja? Kolikšna je končna moč na termistorju? Termistor ima na začetku sobno temperaturo (25°C), kasneje pa se temperatura okoliškega zraka segreje na 35°C . Skicirajte tudi načelni časovni potek moči na termistorju.

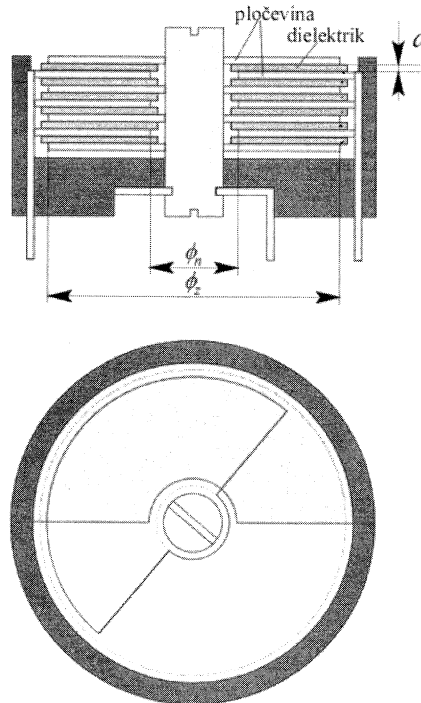
$$\begin{array}{lll}
 R_{25} = 40 \Omega & T_S = 75^\circ\text{C} & R_{th} = 75^\circ\text{C/W} \\
 T_0 = 25^\circ\text{C} & T_a = 35^\circ\text{C} & U = 220 \text{ V}
 \end{array}$$



2. KOLOKVIJ za predmet ELEKTRONSKE KOMPONENTE IN SENZORJI
18.01.2013

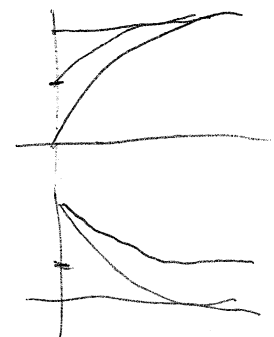
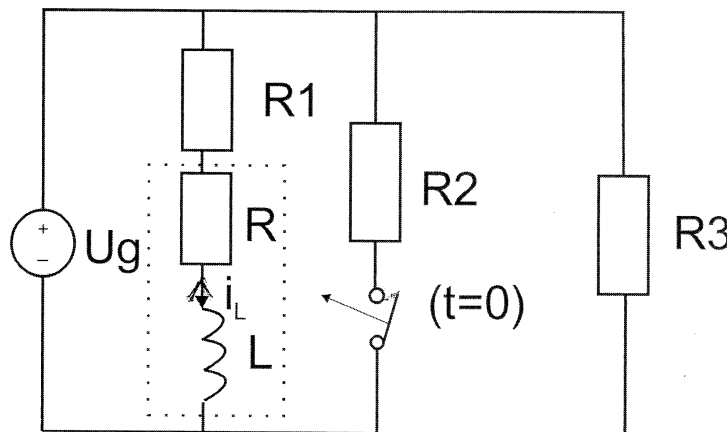
1. naloga

Na sliki sta prikazana prerez in tloris folijskega nastavljivega kondenzatorja. Med ploščami rotorja in statorja je dielektrična folija debeline $d = 0,1$ mm z relativno dielektričnostjo $\epsilon_r = 3,5$. Premera polkrogov označenih na sliki sta: $\phi_n = 3$ mm in $\phi_z = 10$ mm. Koliko znaša največja kapacitivnost takega kondenzatorja, če upoštevamo le kapacitivnost prekrivajočih plošč statorja in rotorja?



2. naloga

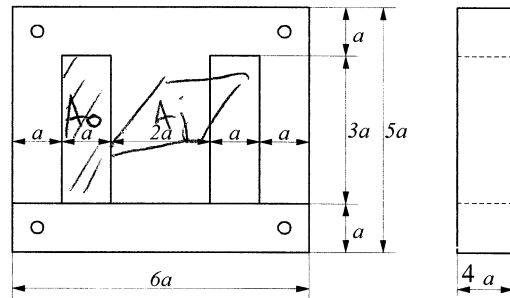
V vezju s tuljavo z induktivnostjo $L = 1$ H in ohmsko upornostjo $R = 10 \Omega$ v trenutku $t = 0$ preklopimo stikalo, kot kaže slika. Narišite graf toka skozi tuljavo $i_L(t)$ (pred in po preklopu stikala) in izračunajte, kolikšen je tok skozi tuljavo i_L v času $t = 5$ ms. Določite kvaliteto Q in absolutno vrednost impedance tuljave pri frekvenci 1 kHz. $U_g = 10$ V, $R_1 = R_2 = R_3 = 50 \Omega$.



3. naloga

Projektirajte omrežni transformator z enim primarnim in dvema ločenima sekundarnima navitjema. Za jedro transformatorja uporabite EI liste standardne oblike in dimenzij. Debelina jedrnega paketa je $4a$. Pri načrtovanju uporabite podane podatke za pločevino in navitje.

$$\begin{aligned}
 U_1 &= 230 \text{ V} & f &= 50 \text{ Hz} \\
 U_{21} &= 12 \text{ V} & I_{21} &= 3 \text{ A} \\
 U_{22} &= 6 \text{ V} & I_{22} &= 1 \text{ A} \\
 B_m &= 1,5 \text{ T} & k_{Fe} &= 0,85 \\
 j &= 2,4 \text{ A/mm}^2 & k_{Cu} &= 0,4
 \end{aligned}$$



Velikost lista	I	II	III	IV	V	VI	VII	VIII	IX	X
a [mm]	6	8	10	12	14	16	18	20	25	30

4. naloga

Z 10-bitnim A/D pretvornikom, ki ima doseg od 0 do $2,5 \text{ V}$, želimo meriti napetost generatorja, ki ima maksimalno izhodno napetost 50 V . Signal želimo vzorčiti milijonkrat na sekundo. A/D pretvornik potrebuje za pretvorbo vzorca $0,5 \mu\text{s}$, serijska upornost vzorčevalnega vezja je 200Ω in kapacitivnost 10 pF .

